



Ministero dell'Istruzione e del Merito



Unione Europea

ISTITUTO COMPRESIVO STATALE "FALCONE-BORSELLINO"

Via Cassala, 15 - 70132 - BARI - tel. 080 5741819

cod. fisc.: 80006360723 - cod. mecc.: BAIC80600P - sito web: www.falcone-borsellino-ba.edu.it

e-mail: baic80600p@istruzione.it - baic80600p@pec.istruzione.it

LA SICUREZZA A SCUOLA

OPUSCOLO INFORMATIVO

*ai sensi dell'articolo 36
del D.Lgs. 9 aprile 2008, n. 81*

LE FIGURE DELLA SICUREZZA

DATORE DI LAVORO

Il D.Lgs. 81/08 impone al Datore di Lavoro, individuato nel Dirigente Scolastico dal D.M.P.I. 21 giugno 1996 n. 292 (art. 1, lettera C), l'organizzazione di un sistema di gestione permanente della sicurezza con l'obiettivo primario della riduzione dei fattori di rischio esistenti.

L'art. 17 del D.Lgs. 81/08 illustra gli obblighi non delegabili dal datore di lavoro, che sono:

1. la valutazione di tutti i rischi con la conseguente elaborazione del documento previsto: **documento di valutazione dei rischi (DVR)**;
2. la designazione del responsabile del servizio di prevenzione e protezione dai rischi.

L'art. 18 del D.Lgs. 81/08 illustra gli obblighi del datore di lavoro, che sono:

- a) nominare il medico competente per l'effettuazione della sorveglianza sanitaria nei casi previsti dal presente decreto legislativo.
- b) designare preventivamente i lavoratori incaricati dell'attuazione delle misure di prevenzione incendi e lotta antincendio, di evacuazione dei luoghi di lavoro in caso di pericolo grave e immediato, di salvataggio, di primo soccorso e, comunque, di gestione dell'emergenza;
- c) nell'affidare i compiti ai lavoratori, tenere conto delle capacità e delle condizioni degli stessi in rapporto alla loro salute e alla sicurezza
- d) fornire ai lavoratori i necessari e idonei dispositivi di protezione individuale, sentito il responsabile del servizio di prevenzione e protezione e il medico competente, ove presente;
- e) prendere le misure appropriate affinché soltanto i lavoratori che hanno ricevuto adeguate istruzioni e specifico addestramento accedano alle zone che li espongono ad un rischio grave e specifico;
- f) richiedere l'osservanza da parte dei singoli lavoratori delle norme vigenti, nonché delle disposizioni aziendali in materia di sicurezza e di igiene del lavoro e di uso dei mezzi di protezione collettivi e dei dispositivi di protezione individuali messi a loro disposizione;
- g) richiedere al medico competente l'osservanza degli obblighi previsti a suo carico nel presente decreto;
- h) adottare le misure per il controllo delle situazioni di rischio in caso di emergenza e dare istruzioni affinché i lavoratori, in caso di pericolo grave, immediato ed inevitabile, abbandonino il posto di lavoro o la zona pericolosa;
- i) informare il più presto possibile i lavoratori esposti al rischio di un pericolo grave e immediato circa il rischio stesso e le disposizioni prese o da prendere in materia di protezione;
- j) adempiere agli obblighi di informazione, formazione e addestramento di cui agli articoli 36 e 37;
- k) astenersi, salvo eccezione debitamente motivata da esigenze di tutela della salute e sicurezza, dal richiedere ai lavoratori di riprendere la loro attività in una situazione di lavoro in cui persiste un pericolo grave e immediato;
- l) consentire ai lavoratori di verificare, mediante il rappresentante dei lavoratori per la sicurezza,

- l'applicazione delle misure di sicurezza e di protezione della salute;
- m) consegnare tempestivamente al rappresentante dei lavoratori per la sicurezza, su richiesta di questi e per l'espletamento della sua funzione, copia del documento di cui all'articolo 17, comma 1, lettera a), nonché consentire al medesimo rappresentante di accedere ai dati di cui alla lettera r);
 - n) elaborare il documento di cui all'articolo 26, comma 3, e, su richiesta di questi e per l'espletamento della sua funzione, consegnarne tempestivamente copia ai rappresentanti dei lavoratori per la sicurezza;
 - o) prendere appropriati provvedimenti per evitare che le misure tecniche adottate possano causare rischi per la salute della popolazione o deteriorare l'ambiente esterno verificando periodicamente la perdurante assenza di rischio;
 - p) comunicare all'INAIL, o all'IPSEMA, in relazione alle rispettive competenze, a fini statistici e informativi, i dati relativi agli infortuni sul lavoro che comportino un'assenza dal lavoro di almeno un giorno, escluso quello dell'evento e, a fini assicurativi, le informazioni relative agli infortuni sul lavoro che comportino un'assenza dal lavoro superiore a tre giorni;
 - q) consultare il rappresentante dei lavoratori per la sicurezza nelle ipotesi di cui all'articolo 50;
 - r) adottare le misure necessarie ai fini della prevenzione incendi e dell'evacuazione dei luoghi di lavoro, nonché per il caso di pericolo grave e immediato, secondo le disposizioni di cui all'articolo 43. Tali misure devono essere adeguate alla natura dell'attività, alle dimensioni dell'azienda o dell'unità produttiva, e al numero delle persone presenti;
 - s) nell'ambito dello svolgimento di attività in regime di appalto e di subappalto, munire i lavoratori di apposita tessera di riconoscimento, corredata di fotografia, contenente le generalità del lavoratore e l'indicazione del datore di lavoro;
 - t) nelle unità produttive con più di 15 lavoratori, convocare la riunione periodica di cui all'articolo 35;
 - u) aggiornare le misure di prevenzione in relazione ai mutamenti organizzativi e produttivi che hanno rilevanza ai fini della salute e sicurezza del lavoro, o in relazione al grado di evoluzione della tecnica della prevenzione e della protezione;
 - v) comunicare annualmente all'INAIL i nominativi dei rappresentanti dei lavoratori per la sicurezza;
 - w) vigilare affinché i lavoratori per i quali vige l'obbligo di sorveglianza sanitaria non siano adibiti alla mansione lavorativa specifica senza il prescritto giudizio di idoneità.

La valutazione dei rischi è l'atto fondamentale compiuto dal datore di lavoro che ha l'obbligo di valutare, in relazione all'attività, i rischi per la sicurezza e per la salute dei lavoratori nella scelta delle attrezzature di lavoro, delle sostanze e dei preparati chimici impiegati nonché, nella sistemazione dei luoghi di lavoro. All'esito della valutazione, il datore di lavoro elabora un documento denominato "Documento della Sicurezza" che contiene:

- una relazione sulla valutazione dei rischi nella quale sono specificati i criteri adottati per la valutazione stessa;
- l'individuazione delle misure di prevenzione e protezione per la salute e la sicurezza dei lavoratori tenendo presenti in particolare le misure generali prescritte dal decreto e in particolare:
- eliminazione dei rischi
- riduzione dei rischi alla fonte

- sostituzione di ciò che è pericoloso con ciò che non è pericoloso
- rispetto dei principi ergonomici nella concezione dei posti di lavoro, nella scelta delle attrezzature e nella definizione dei metodi di lavoro e di produzione
- priorità delle misure di protezione collettiva rispetto alle misure di protezione individuali
- controllo sanitario dei lavoratori in funzione dei rischi specifici
- misure igieniche
- misure di protezione collettiva e individuale
- misure di emergenza da attuare in caso di pronto soccorso, di lotta antincendio, di evacuazione e di pericolo grave e immediato - uso dei segnali di avvertimento e sicurezza
- regolare manutenzione di ambienti, attrezzature, macchine e impianti
- informazione, formazione, consultazione e partecipazione dei lavoratori

Inoltre il datore di lavoro deve elaborare il programma temporale di attuazione delle misure ritenute opportune per garantire il miglioramento del livello della sicurezza.

La programmazione della prevenzione deve mirare ad un complesso sistema che integri in modo coerente nella prevenzione le condizioni tecnico produttive e organizzative nonché l'influenza dei fattori dell'ambiente di lavoro.

In particolare, le fasi per la valutazione dei rischi possono essere sintetizzate come di seguito riportato:

1. analisi per la identificazione di potenziali fattori di rischio dovuti a: rischi per la sicurezza dovuti a: - Strutture - Macchine - Uso di energia elettrica - Impiego di sostanze pericolose - Incendio, esplosione. Rischi per la salute dovuti a: - Agenti chimici - Agenti fisici - Agenti biologici.
2. Rischi per la salute e la sicurezza dovuti a: - Organizzazione del lavoro - Fattori psicologici - Fattori ergonomici - Condizioni di lavoro difficili.
3. Individuazione dei rischi di esposizione tenendo presenti i potenziali fattori di rischio analizzati e le misure di sicurezza adottate
4. Stima qualitativa dei rischi di esposizione. Tale processo può portare per ogni situazione analizzata ai seguenti risultati: - assenza di rischio di esposizione - presenza di esposizione controllata entro i limiti di accettabilità previsti dalla normativa - presenza di un rischio di esposizione.
5. Programma integrato delle misure di sicurezza. Tale programma dovrà contenere: - le misure di sicurezza e protezione da porre in atto - le azioni di formazione e informazione - un programma per la revisione periodica del processo di valutazione del rischio.

SERVIZIO DI PREVENZIONE E PROTEZIONE

Il Servizio di Prevenzione e Protezione, quale struttura di supporto al datore di lavoro per la gestione del sistema sicurezza, è l'insieme delle persone, sistemi e mezzi interni e esterni all'azienda finalizzati all'attività di prevenzione e protezione dai rischi.

Esso è istituito dal datore di lavoro che nomina il responsabile del servizio che ha il compito di

coordinamento, guida, supporto ed indirizzo delle attività di prevenzione. Il datore di lavoro nomina anche gli addetti al servizio qualora sia necessario (es. per le dimensioni dell'azienda).

Il datore di lavoro può svolgere direttamente il compito di responsabile del servizio di prevenzione e protezione se l'azienda (commerciale o di servizi) ha meno di 200 addetti. Il datore di lavoro può fare anche ricorso a persone e servizi esterni all'azienda previa consultazione del rappresentante dei lavoratori per la sicurezza.

I compiti principali del servizio di prevenzione e protezione sono:

individuare i fattori di rischio

- effettuare la valutazione dei rischi
- individuare ed elaborare le misure e procedure di sicurezza
- elaborare le misure di prevenzione e protezione
- preparare i programmi di informazione e formazione
- fornire ai lavoratori le informazioni sui: rischi per la sicurezza e per la salute connessi alle attività dell'azienda in generale; le misure e le attività di protezione e prevenzione adottate; i rischi specifici cui ogni lavoratore è esposto, le normative di sicurezza e le disposizioni aziendali in materia; i pericoli connessi all'uso delle sostanze e dei preparati pericolosi; le procedure riguardanti il pronto soccorso, la lotta antincendio e l'evacuazione dei lavoratori.

Il responsabile del servizio di prevenzione e protezione, oltre al coordinamento delle attività proprie del servizio di prevenzione e protezione prima citate: partecipa alla riunione periodica di prevenzione e protezione ed elabora il verbale di riunione; visita con il medico competente gli ambienti di lavoro almeno due volte l'anno.

MEDICO COMPETENTE

Il medico competente è nominato dal datore di lavoro qualora la valutazione dei rischi imponga la sorveglianza sanitaria dei lavoratori esposti ai rischi specifici.

Il medico competente ha i seguenti compiti:

- collabora con il datore di lavoro per la tutela della salute
- effettua gli accertamenti sanitari nei casi previsti dalla normativa vigente per mezzo di accertamenti preventivi e periodici
- esprime i giudizi di idoneità per iscritto, informando sia il datore di lavoro che il lavoratore
- istituisce e aggiorna la cartella sanitaria e di rischio per ogni lavoratore sottoposto a sorveglianza sanitaria
- fornisce ai lavoratori informazioni sul significato degli accertamenti sanitari e sui risultati degli stessi
- fornisce al responsabile dei lavoratori per la sicurezza, in occasione delle riunioni periodiche, i risultati anonimi collettivi degli accertamenti sanitari
- visita gli ambienti di lavoro almeno due volte l'anno, insieme con il responsabile del servizio di prevenzione e protezione (fatto salvo quanto stabilito dal DM 16/01/97 circa la riduzione a una sola visita

- periodica annuale degli ambienti di lavoro da parte del medico competente)
- collabora alla predisposizione del pronto soccorso
- collabora alla attività di formazione e informazione.

ADDETTI AL SERVIZIO DI PREVENZIONE E DI PROTEZIONE

Il Capo d'Istituto, sentito il RLS, designa gli addetti al Servizio di Prevenzione e Protezione (SPP) tenendo conto delle dimensioni della scuola e della struttura dell'edificio. I lavoratori designati devono ricevere un'adeguata formazione per svolgere i loro compiti e non possono rifiutare, se non per giustificato motivo. Ogni Addetto SPP collabora strettamente con il Responsabile del SPP e con il Dirigente Scolastico, svolgendo un'attività permanente di controllo e monitoraggio finalizzato al mantenimento del livello di sicurezza acquisito, come descritto nel Documento di Sicurezza vigente. In tal senso:

- effettua sopralluoghi nei luoghi di lavoro
- verifica sul campo la persistenza e l'efficacia delle misure preventive e protettive, dei sistemi di controllo relativi, delle procedure di sicurezza
- fornisce l'informativa sui rischi e sulle misure di prevenzione adottate o da adottare
- propone i programmi di informazione e formazione
- partecipa alle consultazioni in occasione della riunione periodica di prevenzione.

ADDETTI ALLA PREVENZIONE INCENDI ED EVACUAZIONE

Per ogni scuola e per ogni singola sede o plesso, il Capo d'Istituto, sentito il RLS, designa i lavoratori incaricati di attuare il Servizio di Prevenzione Incendi e Lotta Antincendio, i quali devono a tal fine ricevere una specifica formazione. I lavoratori designati non possono rifiutare, se non per giustificato motivo. Essi devono essere formati adeguatamente e disporre, ove necessario di attrezzature adeguate ai rischi specifici presenti sul luogo di lavoro. Il compito degli addetti al Servizio di Prevenzione Incendi è quello di collaborare col Capo d'Istituto soprattutto per:

- vigilare costantemente affinché vengano rispettate le disposizioni interne relative alla prevenzione degli incendi;
- sensibilizzare i lavoratori e gli allievi alla prevenzione degli incendi;

- vigilare affinché le vie di fuga predisposte nel Piano di Evacuazione Rapida in caso di emergenza vengano mantenute costantemente sgombrare;
- conoscere i sistemi di prevenzione incendi (estintori, sistemi di allarme, uscite d'emergenza, segnaletica di sicurezza ecc.) predisposti presso l'edificio scolastico
- controllare la condizione degli estintori e degli altri mezzi di lotta antincendio, l'efficienza delle uscite di sicurezza e delle porte resistenti al fuoco, segnalando eventuali manomissioni o inefficienze;
- segnalare eventuali situazioni di pericolo d'incendio;
- attuare procedure per l'attivazione del sistema di allarme e l'intervento dei VV.FF. nonché la segnalazione rapida della presenza di un incendio;
- mettere in opera, in caso di bisogno, i mezzi lotta antincendio disponibili, ed in particolare gli estintori per il primo intervento contro i focolai d'incendio di modesta entità.
- partecipare alla elaborazione ed all'aggiornamento dei piani di emergenza.

ADDETTI AL PRIMO SOCCORSO

In ogni scuola, e in ogni plesso, deve essere disponibile l'attrezzatura minima col materiale occorrente per il primo soccorso. Il Capo d'Istituto, sentito il RLS, designa gli addetti al Servizio di Primo Soccorso, che riceveranno una specifica formazione, facendo in modo che almeno uno sia presente in ogni plesso scolastico. I lavoratori designati non possono rifiutare, se non per giustificato motivo.

In caso di infortunio o di malore di una persona nella scuola, tutti i presenti, dipendenti e allievi sono tenuti ad attivarsi, ricordando che la sua vita spesso dipende dalla rapidità del soccorso.

D'altra parte, soprattutto in caso di traumi gravi, il soccorso prestato da una persona inesperta potrebbe aggravare le conseguenze dannose. Gli addetti al primo soccorso devono:

- mantenere in efficienza i presidi medico chirurgici aziendali (pacchetto di medicazione, cassetta di pronto soccorso, infermeria ecc.
- aggiornare i numeri telefonici dei presidi sanitari esterni
- intervenire in caso di infortunio anche allo scopo di evitare che all'infortunato vengano prestate azioni di soccorso non idonee.

RAPPRESENTANTE DEI LAVORATORI

L'introduzione della figura del rappresentante dei lavoratori per la sicurezza costituisce uno dei punti qualificanti della nuova concezione del sistema di gestione della sicurezza basata sulla condivisione da parte di tutti i lavoratori, degli obiettivi e dei mezzi per raggiungere la conformità dei luoghi di lavoro alle norme di sicurezza e di tutela della salute.

Il rappresentante per la sicurezza:

- ai luoghi di lavoro in cui si svolgono le lavorazioni;
- consultato preventivamente e tempestivamente in ordine alla valutazione dei rischi, alla individuazione, programmazione, realizzazione e verifica della prevenzione nell'azienda o nell'unità produttiva;
- è consultato sulla designazione degli addetti al servizio di prevenzione, all'attività di prevenzione incendi, al pronto soccorso, alla evacuazione dei lavoratori;
- è consultato in merito all'organizzazione della formazione;
- riceve le informazioni e la documentazione aziendale inerente alla valutazione dei rischi ed alle misure di prevenzione relative, nonché quelle inerenti alle sostanze ed ai preparati pericolosi, alle macchine, agli impianti, all'organizzazione ed agli ambienti di lavoro, agli infortuni ed alle malattie professionali;
- riceve le informazioni provenienti dai servizi di vigilanza;
- riceve una formazione adeguata, tramite un corso di formazione;
- promuove l'elaborazione, l'individuazione e l'attuazione delle misure di prevenzione idonee a tutelare la salute e l'integrità fisica dei lavoratori;
- formula osservazioni in occasione di visite e verifiche effettuate dalle autorità competenti;
- partecipa alla riunione periodica;
- fa proposte in merito all'attività di prevenzione;
- avverte il responsabile dell'azienda dei rischi individuati nel corso della sua attività;
- può fare ricorso alle autorità competenti qualora ritenga che le misure di prevenzione e protezione dai rischi adottate dal datore di lavoro e i mezzi impiegati per attuarle non siano idonei a garantire la sicurezza e la salute durante il lavoro.

Il rappresentante per la sicurezza deve disporre del tempo necessario allo svolgimento dell'incarico senza perdita di retribuzione, nonché dei mezzi necessari per l'esercizio delle funzioni e delle facoltà riconosciutegli.

Il rappresentante dei lavoratori per la sicurezza viene eletto o designato, secondo le situazioni, tra i dipendenti o le rappresentanze sindacali dei lavoratori.

Nella scuola rappresenta formalmente solo il personale docente e non docente, non gli allievi, anche se in alcune attività questi sono equiparati ai lavoratori. Egli può farsi portavoce, tuttavia, anche dei problemi attinenti alla sicurezza degli studenti.

Il RLS interviene con un ruolo attivo in tutte le fasi della gestione della sicurezza. Egli esprime un suo parere circa la valutazione dei rischi, le misure di tutela, i programmi di formazione dei lavoratori, la scelta del Responsabile e degli addetti al Servizio di Prevenzione e Protezione, degli addetti ai Servizi di Prevenzione Incendi e Lotta Antincendio, di Pronto Soccorso e di Gestione delle Emergenze, partecipa alle riunioni periodiche di prevenzione e protezione contro i rischi, può visitare tutti i luoghi di lavoro.

Attraverso la sua persona, i lavoratori intervengono attivamente e non solo per controllare il rispetto della normativa di sicurezza, ma anche per avanzare proposte e suggerimenti.

Il RLS ha diritto ad una formazione particolare, svolge i suoi compiti durante l'orario di lavoro e non può subire pregiudizio personale a causa dell'attività connessa al ruolo.

La consultazione del rappresentante della sicurezza dei lavoratori, verrà effettuata dalla azienda in modo da consentire al rappresentante della sicurezza dei lavoratori di fornire il proprio contributo anche attraverso la consulenza di esperti. Il verbale della consultazione deve riportare le osservazioni e proposte formulate dal rappresentante della sicurezza dei lavoratori. Questi a conferma dell'avvenuta consultazione, appone la propria firma sul verbale della stessa.

Le riunioni periodiche, di cui all'art. 35 D.Lgs. 9 aprile 2008, n. 81, saranno convocate con un anticipo di almeno 5 giorni lavorativi su ordine del giorno scritto predisposto dall'azienda.

LAVORATORI

La prevenzione infortuni e la tutela della salute richiedono la partecipazione di tutti attraverso il coinvolgimento di tutti i soggetti per il raggiungimento degli obiettivi generali di sicurezza e la tutela della salute.

Il D.Lgs. 81/08 pone la partecipazione dei lavoratori alla gestione della sicurezza e della salute sul luogo di lavoro come elemento fortemente.

I lavoratori contribuiscono insieme al datore di lavoro, ai dirigenti e ai preposti all'adempimento di tutti gli obblighi imposti dall'autorità competente verificano, per mezzo del proprio rappresentante per la sicurezza, l'applicazione delle misure di sicurezza e di tutela della salute.

Ciascun lavoratore, tradizionalmente considerato soggetto passivo "da tutelare", ha ora un ruolo attivo chiaramente delineato dall'art. 20 del D.Lgs. 81/08 col titolo "**Obblighi dei lavoratori**" che integralmente si trascrive:

1. Ogni lavoratore deve prendersi cura della propria salute e sicurezza e di quella delle altre persone presenti sul luogo di lavoro, su cui ricadono gli effetti delle sue azioni o omissioni,

conformemente alla sua formazione, alle istruzioni e ai mezzi forniti dal datore di lavoro

2. I lavoratori devono in particolare:

- a) contribuire, insieme al datore di lavoro, ai dirigenti e ai preposti, all'adempimento degli obblighi previsti a tutela della salute e sicurezza sui luoghi di lavoro;
- b) osservare le disposizioni e le istruzioni impartite dal datore di lavoro, dai dirigenti e dai preposti, ai fini della protezione collettiva ed individuale;
- c) utilizzare correttamente le attrezzature di lavoro, le sostanze e i preparati pericolosi, i mezzi di trasporto e, nonché i dispositivi di sicurezza;
- d) utilizzare in modo appropriato i dispositivi di protezione messi a loro disposizione;
- e) segnalare immediatamente al datore di lavoro, al dirigente o al preposto le deficienze dei mezzi e dei dispositivi di cui alle lettere c) e d), nonché qualsiasi eventuale condizione di pericolo di cui vengano a conoscenza, adoperandosi direttamente, in caso di urgenza, nell'ambito delle proprie competenze e possibilità e fatto salvo l'obbligo di cui alla lettera f) per eliminare o ridurre le situazioni di pericolo grave e incombente, dandone notizia al rappresentante dei lavoratori per la sicurezza;
- f) non rimuovere o modificare senza autorizzazione i dispositivi di sicurezza o di segnalazione o di controllo;
- g) non compiere di propria iniziativa operazioni o manovre che non sono di loro competenza ovvero che possono compromettere la sicurezza propria o di altri lavoratori;
- h) partecipare ai programmi di formazione e di addestramento organizzati dal datore di lavoro;
- i) sottoporsi ai controlli sanitari previsti dal presente decreto legislativo o comunque disposti dal medico competente.

3. I lavoratori di aziende che svolgono attività in regime di appalto o subappalto, devono esporre apposita tessera di riconoscimento, corredata di fotografia, contenente le generalità del lavoratore e l'indicazione del datore di lavoro. Tale obbligo grava anche in capo ai lavoratori autonomi che esercitano direttamente la propria attività nel medesimo luogo di lavoro, i quali sono tenuti a provvedervi per proprio conto.

In caso di inosservanza di queste disposizioni sono previste sanzioni amministrative e penali riportate all'art. 59 "Sanzioni per i lavoratori" del D.Lgs. 81/08 che recita:

1. I lavoratori sono puniti:

- a) con l'arresto fino a un mese o con l'ammenda da 200 a 600 euro per la violazione dell'articolo 20, comma 2, lett. b), c), d), e), f), g), h) e i);
- b) con la sanzione amministrativa pecuniaria da 50 a 300 euro per la violazione dell'articolo 20 comma 3; la stessa sanzione si applica ai lavoratori autonomi di cui alla medesima disposizione.

LA GESTIONE DELL'EMERGENZA NELLA SCUOLA

La gestione delle situazioni di emergenze nella scuola, che possono nascere da un incendio, da un terremoto o da altri pericoli gravi o imprevisti, richiede uno sforzo organizzativo particolare per due ragioni:

- la presenza di un numero rilevante di allievi minorenni, che possono scatenare momenti di panico;
- l'obbligo per tutti i dipendenti, di mettere in salvo gli alunni, oltre che se stessi.

Per la gestione delle emergenze sono fondamentali due strumenti, diversi ma complementari:

- la predisposizione di un piano di Evacuazione;
- le esercitazioni per l'esecuzione del piano in situazioni simulate.

Le previste due prove annuali di evacuazione dell'edificio scolastico consentiranno a tutti di familiarizzare con le "situazioni a rischio" abituando ciascuno all'abbandono "del posto di lavoro o della zona pericolosa in caso di pericolo grave, immediato e inevitabile".

Il percorso di evacuazione d'emergenza da ciascun piano è affisso all'ingresso di ciascun corridoio di piano. Le vie di fuga e le uscite di sicurezza sono, inoltre, indicate da apposita segnaletica.

Tutto il personale e tutti gli utenti (allievi e genitori) sono tenuti a conoscere i percorsi di evacuazione e le norme principali di comportamento in caso di emergenza.

COMPORAMENTO DA SEGUIRE IN CASO D'INCIDENTE

I lavoratori che subiscano un infortunio sul lavoro devono:

- medicarsi servendosi dei prodotti contenuti nella cassetta di pronto soccorso o nei pacchetti di medicazione in dotazione, o ricorrere al pronto soccorso per le cure del

caso;

- comunicare subito l'incidente al Dirigente Scolastico. Quando l'infortunato è grave l'addetto al primo soccorso deve:
- prestare la prima assistenza e richiedere l'intervento dell'ambulanza chiamando il pronto intervento al numero 118;
- non spostare, non muovere o sollevare l'infortunato al fine di evitare un aggravamento delle sue condizioni;
- evitare assembramenti sul luogo dell'incidente al fine di facilitare l'opera di soccorso.

DISPOSIZIONI E ORDINI DI SERVIZIO

Fatte le debite premesse, nell'applicazione e nel rispetto delle norme vigenti in argomento di sicurezza dei lavoratori e dei luoghi di lavoro, il Dirigente Scolastico impartisce pertanto le seguenti disposizioni.

DISPOSIZIONI VALIDE PER TUTTI

- Adoperarsi affinché l'attrezzatura antincendio sia facilmente raggiungibile senza ostacoli ed il percorso verso l'esterno sia sgombro da qualsiasi ostacolo (banchi, zaini, ecc.).
- Portare a conoscenza del Dirigente Scolastico ogni eventuale incidente (avvenimento generalmente spiacevole che viene ad interrompere il normale svolgimento delle attività), segno premonitore di infortunio (incidente con danni concreti alle persone).
- Verificare l'idoneità degli strumenti, degli attrezzi e delle macchine utilizzate per le attività.
- Organizzare ogni attività affinché gli spazi siano sufficienti a garantire la sicurezza dei movimenti di ogni operatore:
 - i percorsi devono essere sgombri da qualsiasi ostacolo (banchi, zaini, ecc.);
 - i banchi devono essere posizionati in modo da impedire urti con le finestre aperte.
- Prendere visione delle norme di comportamento in caso di emergenza incendio, di scosse sismiche, di evacuazione ed in generale di tutte le emergenze contemplate nel

piano di emergenza ed evacuazione.

DISPOSIZIONI IN SITUAZIONI PARTICOLARI DI RISCHIO

AULE SPECIALI E LABORATORI

Durante ogni attività svolta in aule speciali e laboratori è necessario che le *attrezzatura di lavoro* (qualsiasi macchina, apparecchio, utensile o impianto destinato ad essere usato durante il lavoro) siano adeguate all'attività da svolgere ed idonee ai fini della sicurezza e della salute.

RISCHIO PALESTRA

Per minimizzare le situazioni di rischio durante l'attività di educazione fisica si devono rispettare le seguenti regole:

- Utilizzare abbigliamento idoneo e scarpe con suola antiscivolo.
- Attendere l'arrivo del docente prima di iniziare l'attività e lavorare solo in sua presenza.
- Informare il docente di eventuali stati di malessere, anche momentanei.
- Non utilizzare le attrezzature in modo improprio e senza l'autorizzazione del docente.
- Eseguire un accurato riscaldamento muscolare.

È opportuno che i docenti diano norme operative vincolanti quando l'attività motoria comporta per sua natura particolari rischi e che evitino di far svolgere esercizi non confacenti alle reali capacità delle persone.

RISCHIO ELETTRICO

Gli infortuni dovuti a cause elettriche negli ambienti di vita e di lavoro costituiscono ancora oggi un fenomeno piuttosto rilevante.

La pericolosità di un'anomala circolazione di corrente elettrica è dovuta fondamentalmente:

- Alla possibilità di innescare incendi;
- Alle conseguenze derivanti dalla circolazione di corrente nel corpo umano, a causa del contatto fisico tra persona e parti sotto tensione elettrica (elettrocuzione detta anche

folgorazione);

Gli incendi possono essere innescati da eccessivo riscaldamento a causa di un corto circuito o di un sovraccarico, entrambi non interrotti tempestivamente.

Il *corto circuito* rappresenta una condizione di guasto che può comportare il raggiungimento di temperature molto elevate nei circuiti e il formarsi di archi elettrici.

Il *sovraccarico* è una condizione anomala di funzionamento, in conseguenza del quale i circuiti elettrici sono percorsi da una corrente superiore rispetto a quella per la quale sono stati correttamente dimensionati. Entrambe le situazioni sopradescritte, specialmente in ambienti con forte presenza di materiali combustibili, possono costituire causa di incendio.

È pertanto necessario prevedere in fase di progettazione dell'impianto elettrico, idonei dispositivi per l'eliminazione tempestiva dei cortocircuiti e dei sovraccarichi (interruttori automatici magnetotermici).

Una persona può essere attraversata da corrente elettrica a seguito di un *contatto diretto o indiretto*. Il contatto diretto è il contatto tra la persona e parti di impianto elettrico o di utilizzatore elettrico che sono in tensione in condizioni di ordinario funzionamento. Il contatto indiretto è il contatto tra la persona e parti conduttrici di impianto elettrico o di utilizzatore elettrico che non sono ordinariamente in tensione, ma vanno in tensione a causa di un guasto.

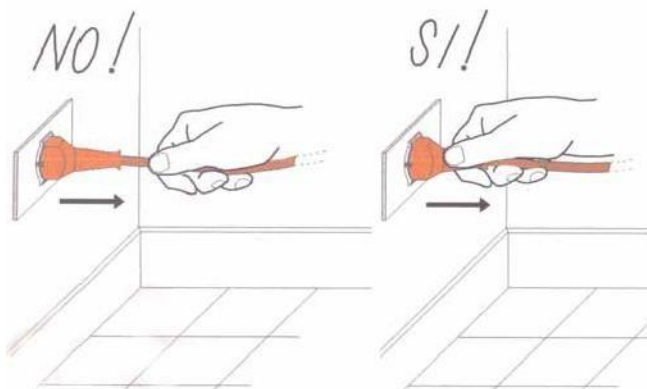
Prevenzione del rischio elettrico

Il Capo d'Istituto deve assicurare, con la partecipazione attiva e consapevole di ciascuno, il perfetto funzionamento dell'impianto elettrico; il personale deve comunque utilizzare tutte le precauzioni necessarie tra le quali si esemplificano le seguenti:

- Verificare, prima di effettuare il collegamento, le condizioni generali dell'apparecchiatura (integrità della carcassa, assenza di possibilità di contatti diretti con conduttori scoperti, cavo elettrico di alimentazione non deteriorato);
- Non collegare spine non compatibili con le prese installate; ad esempio, collegando una spina "siemens", con presa di terra laterale, ad una presa standard, con polo di terra centrale, si danneggia la presa e viene a mancare il collegamento a terra dell'apparato.
- Non lasciare mai i portalampane privi di lampada per evitare il rischio di contatti con parti in tensione;
- Evitare di caricare eccessivamente un'unica presa dell'impianto elettrico, soprattutto con attrezzature che assorbono molta corrente;
- Evitare di utilizzare prolunghes e prese multiple se non quando strettamente necessario e nel rispetto della normativa vigente in materia;

- In caso di anomalie sull'impianto elettrico (corto circuito, avaria di apparecchiature, odore di gomma bruciata e presenza di fumo fuoriuscito da apparecchiature o prese, fili scoperti, prese distaccate dal muro, lampade esaurite, ecc.) chiedere l'intervento di personale specializzato;
- Spegnerle le macchine e gli apparati elettrici al termine dell'orario di lavoro;
- Nel togliere la spina delle apparecchiature, non tirare il cavo di alimentazione ma agire direttamente sulla spina con le opportune cautele;
- Non toccare eventuali fili elettrici scoperti;
- Non utilizzare acqua per spegnere incendi di apparecchiature sotto tensione, quadri elettrici o parti dell'impianto elettrico.
- Non manomettere o modificare parti di un impianto elettrico o di macchine collegate ad esso (se si notano dei fatti anomali si avvisi subito e sospendere l'operazione). In particolare si segnalino interruttori o scatole di derivazione danneggiate.
- Durante l'esecuzione di operazioni quali la pulizia di lampadari, la sostituzione di lampadine, ecc. non basta spegnere l'interruttore della corrente, ma bisogna disattivare l'intero impianto elettrico.
- Rivolgersi a personale competente quando si riscontrano anomalie quali: fiamme o scintille nell'immettere o togliere le prese nelle spine od anche il surriscaldamento della presa. In questi casi sospendere subito l'uso sia dell'apparecchio che della presa in questione

- Non utilizzare apparecchi con fili elettrici, anche parzialmente scoperti o



spine di fortuna; utilizzare solo prese perfettamente funzionanti.

- Le apparecchiature elettriche non devono mai essere utilizzate con le mani bagnate o umide.
- Segnalare sempre al responsabile del SPP e al Capo d'Istituto ogni esigenza di sicurezza dell'impianto elettrico.

RISCHIO CHIMICO

Per rischio chimico si intende quello derivato dall'uso e dalla manipolazione di preparati pericolosi o nocivi e di prodotti o materie infiammabili, esplosivi o corrosive.

L'entità del rischio dipende dal tipo di sostanza chimica adottata e dalla sua concentrazione. Pertanto è indispensabile la conoscenza delle



composizioni dei preparati utilizzati (schede di sicurezza) al fine di adottare le idonee procedure di sicurezza cui tutti i Lavoratori devono conformarsi. La scheda di sicurezza è obbligatoria per tutte le sostanze ed i preparati pericolosi; è fornita dal responsabile dell'immissione sul mercato della sostanza o del preparato pericoloso; essa è strutturata in 16 voci che danno al lavoratore tutte le informazioni di cui necessita per un corretto uso dell'agente chimico pericoloso. Le 16 voci sono riportate di seguito: identificazione del prodotto e della società; composizione / informazione sugli ingredienti; indicazioni dei pericoli; misure di primo soccorso; misure antincendio; misure in caso di fuoriuscita accidentale; manipolazione e stoccaggio; controllo dell'esposizione / protezione individuale; proprietà fisiche e chimiche; stabilità e reattività; informazioni tossicologiche; informazioni ecologiche; considerazioni sullo smaltimento ; informazioni sul trasporto ; informazioni sulla regolamentazione; altre informazioni. La scheda deve essere rigorosamente in lingua italiana. Il fornitore deve inoltre etichettare gli imballaggi contenenti le sostanze e i preparati pericolosi forniti, affinché il lavoratore li possa identificare completamente.

PERSONALE ADDETTO ALLA PULIZIA

E' necessario rispettare anzitutto le norme igieniche fondamentali:

- ogni giorno, al termine delle lezioni, effettuare un'accurata pulizia di: aule, corridoi, palestre, laboratori, assicurando l'indispensabile ricambio d'aria;
- pulire i servizi igienici almeno due volte al giorno utilizzando strumenti (guanti, panni, ...) destinati esclusivamente a quei locali; al termine delle pulizie tutti i materiali usati vanno lavati in acqua ben calda con detersivo e successivamente risciacquati, oppure disinfettati in candeggina diluita allo 0,5-1 % di cloro attivo per almeno un'ora ed ugualmente risciacquati, fatti asciugare e riposti in appositi spazi chiusi.

I detersivi e i prodotti per la pulizia utilizzati nell'Istituto assolvono egregiamente il loro compito se usati correttamente; l'uso improprio può dar origine invece a reazioni indesiderate. L'esempio più classico è quello della candeggina e dell'acido muriatico che hanno un effetto detergente se usati separatamente, ma se si mescolano tra di loro, pensando di aumentarne l'efficacia, non solo non danno l'effetto desiderato ma provocano la formazione di gas tossici alla salute.

Quest'esempio serve a far capire che i detersivi pur essendo indispensabili devono essere utilizzati con la massima attenzione, in quanto l'uso improprio può provocare effetti indesiderati. Pertanto prima di utilizzare un prodotto è necessario leggere attentamente le istruzioni riportate sull'etichetta; infatti solo un uso corretto non provoca nessun rischio alla propria salute e a quella di terzi.

L'etichetta di un prodotto serve proprio a conoscere il grado di pericolo che esso ha se non usato correttamente.

Occorre ricordare inoltre di:

- ◆ Rispettare le dosi consigliate dalle istruzioni.
- ◆ I prodotti concentrati devono essere diluiti nelle percentuali stabilite sulle etichette.
- ◆ Utilizzare i prodotti per gli usi specifici cui sono destinati.
- ◆ Per nessun motivo miscelare più prodotti in quanto possono provocare reazioni indesiderate sviluppando gas asfissianti o tossici.
- ◆ Non trasferire mai un detersivo o un acido da un contenitore ad un altro su cui sia riportata una dicitura diversa da quella del contenuto immesso.
- ◆ Riporre i contenitori sempre chiusi con il proprio tappo.
- ◆ I prodotti tossici, nocivi o corrosivi devono essere riposti con la massima cura in luoghi inaccessibili a terzi.
- ◆ Non lasciare bombolette spray ecc. vicino a fonti di calore, in quanto possono infiammarsi e/o esplodere. Il personale addetto alle pulizie utilizzerà sempre i dispositivi di protezione personale (p. es. guanti) forniti dall'Istituto.

UTILIZZO DI ATTREZZATURE

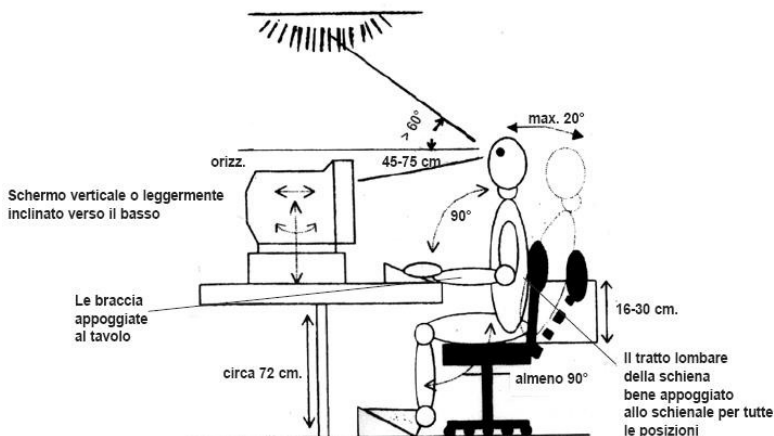
Il D.Lgs. 81/08 definisce (art. 69) *attrezzatura* qualsiasi macchina, apparecchio, utensile od impianto destinato ad essere usato durante il lavoro e prevede (art. 70) che le attrezzature messe a disposizione siano devono essere conformi ai requisiti generali di sicurezza.

Pertanto si devono rispettare le seguenti disposizioni:

1. Attenersi alle istruzioni del manuale a corredo della macchina per l'utilizzo e la manutenzione delle attrezzature.
2. Verificare la presenza delle protezioni fisse o mobili o regolabili atte ad impedire la proiezione di oggetti o l'accesso alle parti mobili.
3. Esporre avvisi che fanno esplicito divieto, quando la macchina è in movimento, di pulire, oliare, ingrassare, riparare o registrare a mano gli organi e gli elementi delle macchine stesse.
4. Verificare che l'interruzione e il successivo ritorno dell'energia elettrica non comporti il riavviamento automatico della macchina.
5. Verificare l'immediata accessibilità delle apparecchiature d'arresto di emergenza e la loro efficienza.
6. Verificare l'esistenza del collegamento a terra delle parti metalliche (ove è visibile).
7. Verificare il buon stato d'uso degli apparecchi elettrici portatili e dei loro cavi di alimentazione.
8. Verificare periodicamente (tasto di prova) l'efficienza degli interruttori differenziali.
9. Mantenere le macchine pulite da residui di lavorazioni e/o oleosi.
10. Manipolare con guanti idonei oggetti o residui che comportano rischi di ferite.
11. Segnalare sempre con cartelli di divieto, di prescrizione o di avvertimento, ogni condizione di pericolo. In particolare transennare e segnalare in modo opportuno le macchine e le apparecchiature in riparazione o manutenzione; è fatto divieto far funzionare perché non rispondenti alle norme di sicurezza le macchine fuori uso presenti in reparto a scopo didattico-dimostrativo.
12. Controllare periodicamente lo stato d'uso e la scadenza delle tubazioni degli impianti alimentati a gas.
13. Prima di utilizzare impianti a pressione richiedere il collaudo e la verifica.
14. Controllare che le derivazioni a spina siano provviste di interruttori a monte.
15. Usare lampade elettriche portatili solo se protette da gabbia e con impugnatura isolante.

Segnalare sempre al Coordinatore del SPP e/o al Capo d'Istituto ogni esigenza di sicurezza degli impianti e delle attrezzature

USO DI ATTREZZATURE MUNITE DI VIDEOTERMINALE



Viene definito "lavoratore addetto a videoterminale", ai sensi dell'art. 173 del D.Lgs. 81/08, "il lavoratore che utilizza un'attrezzatura munita di videoterminale, in modo sistematico ed abituale, per almeno 20 ore settimanali dedotte le interruzioni ...". I lavoratori che rientrano nella fattispecie devono essere sottoposti a "sorveglianza sanitaria". Le postazioni di lavoro devono essere conformi alle prescrizioni previste dall'allegato XXXIV del citato decreto.

Microclima: per quanto riguarda il microclima, il lavoro al video terminale non richiede il rispetto di parametri diversi da quelli normalmente assunti per il comune lavoro di ufficio. È importante evitare l'eccessiva secchezza dell'aria e la presenza di correnti.

Illuminazione: per ciò che concerne l'illuminazione, gli schermi, al fine di evitare fastidiosi riflessi, devono essere correttamente orientati rispetto alle finestre presenti nell'ambiente di lavoro. L'illuminazione artificiale deve essere realizzata con lampade schermate ed esenti da sfarfallio e poste in modo che siano al di fuori del campo visivo degli operatori.

Arredi: la scrivania deve essere sufficientemente ampia, tale da poter contenere le attrezzature e contemporaneamente consentire l'appoggio degli avambracci dell'operatore in fase di digitazione. Il monitor deve poter essere tenuto ad una corretta distanza (50-70 cm. Per schermi di dimensioni normali). Il piano di lavoro dovrà essere stabile, di altezza compresa tra i 70 e gli 80 cm., di colore chiaro (non bianco) ed in

ogni caso non riflettente. Lo spazio sottostante deve alloggiare comodamente gli arti inferiori e consentire il movimento. La sedia deve essere del tipo girevole, dotata di basamento stabile, deve avere piano e schienale regolabili indipendentemente. In alcuni casi potrà essere necessaria una pedana poggia-piedi.

Software: l'attività al videoterminale deve essere preceduta da una fase di formazione all'uso dei programmi ed il lavoratore deve poter disporre del tempo sufficiente ad acquisire le necessarie competenze ed abilità.

Informazioni sui rischi connessi con l'attività: per il corretto svolgimento dell'attività a video terminale, al fine di prevenire l'insorgenza di disturbi di natura muscolo scheletrica, di affaticamento visivo e mentale, si forniscono di seguito le indicazioni fondamentali a cui è opportuno che il lavoratore si attenga:

- a) Durante il lavoro di fronte al video occorre assumere la postura corretta: regolando l'altezza della sedia e l'inclinazione dello schienale in modo da mantenere i piedi ben poggiati al pavimento e la schiena, nel tratto lombare, ben appoggiata allo schienale; se necessario si deve richiedere unapedana poggia-piedi.
- b) Lo schermo deve essere posizionato di fronte, salvo nel caso di uso saltuario, in maniera che lo spigolo superiore sia posto poco più in basso degli occhi;
- c) La tastiera deve essere posizionata, assieme al mouse, davanti allo schermo, curando che essa disti dal bordo del tavolo almeno 15 cm., distanza che consente il corretto appoggio degli avambracci;
- d) Nell'uso della tastiera e mouse, si devono evitare irrigidimenti delle dita e dei polsi;
- e) Evitare le posizioni fisse per tempi prolungati;
- f) Il posto di lavoro deve essere illuminato correttamente evitando contrasti eccessivi;
- g) Lo schermo deve essere orientato in modo da eliminare i riflessi sulla superficie;
- h) Al fine di ridurre l'affaticamento visivo, è opportuno distogliere periodicamente lo sguardo dal video e guardare oggetti lontani.
- i) Si raccomanda la cura e la pulizia dello schermo, della tastiera e del mouse;
- j) Se prescritti, vanno utilizzati i mezzi di correzione della vista;
- k) Rispettare la corretta distribuzione delle pause che, si rammenta, devono essere pari ad almeno 15 minuti ogni 2 ore di applicazione continuativa;
- l) Va utilizzato il software per il quale si è avuta l'informazione necessaria, o che sia facile da usare.

LA MOVIMENTAZIONE MANUALE DEI CARICHI

Si intendono come atti di movimentazione manuale dei carichi (art. 167 del D.Lgs. 81/08): “le operazioni di trasporto o di sostegno di un carico ad opera di uno o più lavoratori, comprese le azioni del sollevare, deporre, spingere, tirare, portare o spostare un carico, che, per le loro caratteristiche o in conseguenza delle condizioni ergonomiche sfavorevoli, comportano rischi di patologie da sovraccarico biomeccanico, in particolare dorso-lombari”.

Gli elementi che sono da considerare e che contribuiscono alla definizione del livello di rischio connesso alla attività di movimentazione manuale dei carichi, sono i seguenti:

- **Caratteristiche del carico:** troppo pesante (maggiore di 30 Kg per gli uomini, 20 per le donne), troppo ingombrante, instabile ecc.;
- **Posizioni che si assumono nel sollevamento:** schiena flessa, torsione del tronco, distanza eccessiva del carico dal tronco, ecc.;
- **Entità dello sforzo fisico:** alta frequenza delle azioni di sollevamento o tempi prolungati di sollevamento;
- **Caratteristiche dell'ambiente di lavoro:** presenza di dislivelli (scale, gradini isolati, ecc.), stato delle pavimentazioni, microclima non ottimale ecc.

INFORMAZIONE sui rischi connessi con l'attività: in generale si parla di rischi connessi alla movimentazione dei carichi quando il peso degli stessi è superiore ai 3 kg.

Al di sotto di tale peso il rischio per la schiena può essere generalmente considerato trascurabile. Pertanto, ogni volta che si dovranno maneggiare carichi di peso superiore al predetto limite, è opportuno attenersi a quanto segue:

- Nel sollevare i carichi si deve mantenere il tronco eretto, piegando le gambe anziché la schiena, il carico deve essere tenuto il più possibile vicino al corpo e si devono evitare torsioni del busto;
- Per evitare di assumere posizioni pericolose per la schiena è consigliabile spostare oggetti nella zona compresa tra l'altezza delle spalle e quella delle nocche delle mani (braccia distese lungo i fianchi);
- Se si deve porre in alto un oggetto, bisogna evitare di inarcare la schiena; in tal caso va utilizzato un idoneo sgabello o una scaletta;
- Non devono essere utilizzati mezzi di fortuna (sedie, cataste di pacchi) per riporre o prelevare materiali dagli scaffali, ma apposite scale che siano rispondenti alla norma;



SI



NO

- Per pesi eccessivi e lunghi percorsi, devono essere utilizzati idonei carrelli, adeguati al peso da trasportare;
- Se possibile, il peso va equamente ripartito tra le due mani;
- In caso di trasporto di carichi tramite più persone, i movimenti devono essere coordinati;
- Quando si trasportano materiali di particolare lunghezza a spalla, accertarsi di avere sempre la visuale libera e tenere la parte anteriore del carico sollevata oltre l'altezza d'uomo;
- Si devono usare idonee calzature;
- Si deve sempre verificare che il pavimento sia stabile ed uniforme.

UTILIZZO DELLE SCALE PORTATILI

Le scale portatili devono essere idonee all'uso cui vengono destinate: quelle acquistate in data successiva all'entrata in vigore del D.M. 23/3/2000 devono essere munite di dichiarazione di conformità e di un libretto recante una descrizione degli elementi costituenti, indicazioni utili per il corretto impiego e le istruzioni per la manutenzione e conservazione.

Le scale portatili devono essere sottoposte a periodici controlli, da verbalizzare, tendenti a verificare lo stato generale, le buone condizioni dei pioli, la presenza dei dispositivi antidirrucciolo posti all'estremità inferiori e l'integrità, per le scale a libretto, del dispositivo che ne impedisce l'apertura oltre il limite di sicurezza.

La maggior parte degli incidenti che avvengono nell'utilizzo delle scale portatili, sono da ricondursi ad un non corretto utilizzo delle stesse. Si riportano pertanto di seguito alcune norme comportamentali:

- Prima dell'utilizzo, verificare sempre l'integrità, la stabilità e la funzionalità della scala;

- La scala deve essere sufficientemente lunga (deve rimanere libero almeno un metro della scala sopra il piolo su cui si poggiano i piedi);
- Si deve dare un'inclinazione sufficiente
- Se non è vincolata in alto, la scala deve essere trattenuta al piede da altra persona;
- La scala deve essere utilizzata da una sola persona per volta;
- Non sporgersi mai per raggiungere oggetti fuori dalla propria portata (eventualmente scendere e posizionare di nuovo la scala);
- Prendere e spostare solo oggetti che possono essere tenuti con una sola mano;
- Per l'utilizzo della scala è necessario calzare scarpe adeguate;
- La salita e la discesa vanno effettuate con il viso rivolto verso la scala;
- Il trasporto della scala deve avvenire con estrema attenzione.

IMPIEGO DI ATTREZZATURE E MACCHINE DA UFFICIO

Per tutte le attrezzature di lavoro a disposizione, vale il principio generale che il loro uso deve essere conforme alle istruzioni del costruttore.

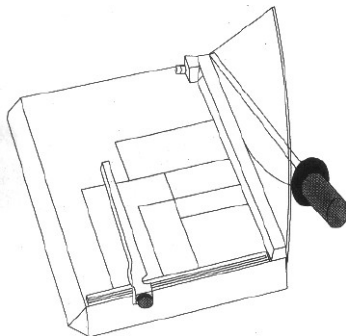
In generale nell'impiego di macchine da ufficio è necessario:

- Leggere attentamente le istruzioni del costruttore: tutti i lavoratori addetti alle macchine devono prenderne visione. Il libretto di istruzioni infatti, descrive la funzione e l'uso della macchina, le cautele da osservare in caso di anomalie e riporta la dichiarazione del fabbricante della rispondenza ai requisiti essenziali di sicurezza previsti dalle direttive CEE di riferimento. Il libretto è documento probante anche per l'istituto di vigilanza.
- Evitare che i cavi di alimentazione si arrotolino disordinatamente o comunque rimangano volanti in mezzo agli ambienti o ai passaggi;
- Segnalare qualsiasi abrasione o fessurazione nei cavi di alimentazione elettrica evitandone l'uso finché non siano stati riparati o sostituiti;
- Non eseguire modifiche o collegamenti di fortuna alle spine di alimentazione delle macchine né usare prolunghe inadatte;
- Staccare le spine dalle prese, agendo sulle spine stesse e non sul cavo di alimentazione;
- Disalimentare ogni macchina dopo l'uso e comunque al termine di ogni giornata lavorativa;

- Non rimuovere le coperture predisposte dal costruttore sulle parti mobili delle macchine; tali coperture possono essere momentaneamente rimosse solo da personale specializzato in occasione di ispezioni o riparazioni;
- Non operare all'interno di telescriventi, stampanti ecc. mentre sono in azione;
- Osservare le prescrizioni del costruttore, evitare spandimenti e lavarsi le mani al termine delle operazioni, nel maneggio del toner delle fotocopiatrici o di parti in contatto con esso.

In particolare:

le **taglierine manuali** usate comunemente negli uffici possono rappresentare una fonte di pericolo per infortuni di particolare gravità: il rischio maggiore è quello di ferite o amputazioni alle dita. La prevenzione si realizza facendone un uso corretto ed attento e posizionandole su piani stabili di adeguate dimensioni. Le taglierine devono essere munite delle opportune protezioni della lama che non consentono alcun contatto diretto con l'operatore (es. schermo salvamani in plexiglas). Le protezioni devono essere sempre integre ed efficienti.



Ad uso terminato, la lama della taglierina, deve essere sempre lasciata completamente abbassata e protetta; qualsiasi anomalia o difetto riscontrati devono essere prontamente segnalati.

Per le **tagliarisme elettriche**, valgono le stesse considerazioni generali già fatte per le taglierine manuali; nell'uso è opportuno attenersi a quanto segue:

- Verificare che non siano stati rimossi o vanificati i dispositivi di sicurezza e che quindi il comando di azionamento della lama di taglio avvenga con l'utilizzo contemporaneo di entrambe le mani.
- La macchina deve essere utilizzata da un solo operatore per volta.
- Consultare, in caso di dubbi, il libretto di manutenzione della macchina.

Verificare infine che sia funzionante l'interruttore di emergenza che deve essere posto in posizione visibile e facilmente raggiungibile.

La **cucitrice a punti metallici per fascicoli** è meno pericolosa di una taglierina, ciò nonostante è bene prestare attenzione anche al suo utilizzo. Quando si è mandata in blocco l'apparecchiatura, operando con strumenti inadeguati nel tentativo di liberarla dai punti, si può restare feriti alle mani o peggio, si può essere feriti in viso dai punti proiettati dall'alimentatore a molla, inopportuno non disinserito.

Le **fotocopiatrici** devono essere installate in locali spaziosi ben aerati; nell'uso prolungato le macchine possono liberare vapori e fumi che potrebbero provocare un'azione irritante, bruciori, pruriti e arrossamenti agli

occhi, lacrimazione e irritazione delle mucose delle vie respiratorie. Nell'uso è opportuno attenersi a quanto segue:

- durante l'utilizzo della macchina è consigliabile tenere chiuso il pannello copripiano, ciò al fine di evitare affaticamento o danni alla vista;
- evitare di intervenire sulle fotocopiatrici e stampanti, accedendo alle loro parti interne, senza aver prima interrotto l'alimentazione elettrica;
- nell'accedere alle parti interne occorre fare ben attenzione alle avvertenze del fabbricante: all'interno di tali macchine vi sono infatti parti che raggiungono temperature elevate e possono provocare ustioni. Consultare, in caso di dubbi, il libretto di manutenzione della macchina;
- nella sostituzione del toner, se non è affidata a ditta specializzata, attenersi scrupolosamente alle indicazioni e prescrizioni del fabbricante;
- il toner usato non deve essere disperso, ma gettato in appositi contenitori differenziati.

APPLICAZIONE DELLA NORMATIVA SUL DIVIETO DI FUMO.

La Legge 3 del 16/1/03 di tutela dal fumo passivo fornisce l'occasione per riproporre interventi di prevenzione e di applicazione del divieto nelle scuole al fine di contrastare un fattore di rischio tra i più diffusi e pericolosi per la salute umana. Infatti, nonostante siano da tempo noti i danni alla salute in termini di mortalità e patologia provocati dal fumo attivo e passivo, molti giovani iniziano a fumare durante il periodo scolastico. Nella scuola il rispetto della normativa concernente il divieto di fumare, oltre a proteggere dai danni del fumo passivo e incoraggiare i fumatori a smettere di fumare o almeno a ridurre il numero giornaliero di sigarette, ha un'importante valenza nell'ambito dell'educazione alla convivenza civile e alla legalità.

Nella scuola vige un divieto generalizzato di fumare quale risultato di un complesso di norme che si sono integrate nel tempo. Già nel 1934 con Regio Decreto veniva prescritto il divieto di fumo in luogo pubblico per i minori di 16 anni; la L. 584/75 stabiliva il divieto di fumare nelle aule delle scuole di ogni ordine e grado. La Direttiva del Presidente del Consiglio dei Ministri del 14/12/1995 ampliava l'applicazione del divieto a tutti i locali utilizzati, a qualunque titolo, dalla Pubblica Amministrazione ed alle aziende pubbliche per l'esercizio di proprie funzioni istituzionali, nonché dai privati esercenti servizi pubblici purché si tratti di locali aperti al pubblico. Alcune difficoltà applicative sono state chiarite con una circolare esplicativa, la Circolare n. 4 del 28/3/01 "Interpretazione ed applicazione delle leggi vigenti in materia di divieto di fumo", che fornisce precisazioni in ordine ai locali in cui si applica il divieto di fumo, alle competenze dei dirigenti per la sua applicazione, alle

sanzioni ed alle modalità d'applicazione nei locali aperti al pubblico. La direttiva stabilisce che nei locali in cui si applica il divieto devono essere esposti cartelli con l'indicazione del divieto, della relativa norma, delle sanzioni applicabili, del soggetto cui spetta vigilare, dell'autorità cui compete accertare le infrazioni. Stabilisce anche che i dirigenti preposti alle strutture amministrative e di servizio devono individuare in ciascuna di esse uno o più funzionari incaricati di procedere alla contestazione di eventuali infrazioni, di verbalizzarle e di riferirne all'autorità competente.

La Legge n. 3 del 16/1/03, infine, ribadisce i divieti già in vigore ed estende il divieto in tutti i locali chiusi ad eccezione di quelli privati non aperti ad utenti o al pubblico e quelli riservati ai fumatori e come tali contrassegnati. Tutte le scuole pubbliche e private sono quindi tenute al rispetto del divieto di fumo in ogni loro locale.

Il fumo passivo, con i conseguenti rischi per la salute dei lavoratori che ne subiscono gli effetti dannosi, costituisce uno degli aspetti di igiene ambientale che deve essere affrontato dal datore di lavoro conformemente alle norme vigenti in materia di sicurezza sul lavoro.

In primo luogo il datore di lavoro ne deve tenere conto nell'effettuare la valutazione dei rischi ai sensi del D.Lgs 81/08. Il Dirigente Scolastico quindi è tenuto a mettere in atto le misure più idonee per eliminare tale rischio (o ridurlo quando ciò non sia tecnicamente possibile).

Poiché l'aria che contiene sostanze cancerogene, come quelle presenti nel fumo passivo, non può essere considerata salubre e poiché non esiste un valore soglia per le sostanze cancerogene, l'aria degli ambienti scolastici deve essere del tutto priva dei contaminanti del fumo passivo, cosa che può essere garantita solo dal divieto di fumare. Infine, il datore di lavoro ha l'obbligo di considerare anche i rischi per la sicurezza derivanti dalla sigaretta intesa come pericolo di incendio: se nella scuola esistono luoghi con particolari rischi (laboratori di chimica, fisica, biologia - laboratori tecnici - ambienti con impiego di attrezzature o sostanze - prodotti pericolosi), dovrà essere imposto il divieto di fumo ai sensi delle norme specifiche per la prevenzione incendi.

Il divieto di fumo vige in tutti i locali scolastici: aule, atrio, corridoi, biblioteche e laboratori di ogni genere, servizi igienici, refettorio, palestra, spazi riservati al personale ausiliario o docente, spazi destinati a deposito sussidi e attrezzature, uffici di segreteria, direzione didattica, e ogni altro locale o spazio presente negli edifici scolastici. In ciascun locale va apposto il cartello di divieto di fumo con le indicazioni previste dalla normativa vigente.

Considerato il ruolo dell'istituzione scolastica nell'ambito della promozione dei comportamenti corretti a tutela dello "star bene" individuale e collettivo, e considerato l'impegno del circolo in merito allo svolgimento di attività di educazione alla salute, tutto il personale scolastico interno ed esterno, gli eventuali esperti assunti a qualunque titolo dal Dirigente Scolastico e i genitori sono invitati ad astenersi

dal fumare anche nei luoghi non chiusi (cortili, giardini, terrazzi, ecc.), nelle situazioni di presenza degli alunni. Il Dirigente Scolastico ha individuato tra i dipendenti un soggetto per ogni edificio appartenente all'istituzione scolastica, cui assegnare l'incarico di vigilanza sul divieto di fumo, l'accertamento e la contestazione delle infrazioni.

LAVORATRICI GESTANTI E MADRI

Le lavoratrici in stato di gravidanza che svolgono lavori "pericolosi, faticosi e insalubri", così come identificati dal D.Lgs 151/01, sono per definizione temporaneamente non idonee a svolgere quelle lavorazioni. Spetta al Dirigente Scolastico, nella valutazione dei rischi effettuata ai sensi del D.Lgs 81/08, considerare anche quelli per la salute e la sicurezza delle lavoratrici in gravidanza o in allattamento, definendo le condizioni di lavoro non compatibili e le misure di prevenzione e protezione che intende adottare a tutela delle lavoratrici madri, dandone comunicazione alle dipendenti e al Rappresentante dei lavoratori per la sicurezza. Le lavoratrici hanno il dovere di "comunicare al Datore di Lavoro il proprio stato di gravidanza, non appena accertato"

Le attività che possono comportare l'esposizione ad un rischio delle lavoratrici in gravidanza sono le seguenti:

- agenti fisici (radiazioni ionizzanti e non ionizzanti, campi magnetici statici, vibrazioni, colpi, etc.)
- agenti chimici (cancerogeni, mutageni, tossici per la riproduzione, R40, R45, R46, R47, R49, R60, R61, antiblastici, medicinali antimitotici, mercurio e derivati).
- agenti biologici (virus della rosolia, toxoplasma, citomegalovirus, varicella, etc.)
- particolari condizioni di lavoro (trasporto e sollevamento di pesi, il rumore impulsivo o rumore superiore agli 80 dBA, sollecitazioni termiche, etc.)

L'uso di videotermini non comporta i rischi specifici derivanti da radiazioni ionizzanti e non ionizzanti sia a carico dell'operatrice sia del nascituro; dovranno essere evitate posture fisse e/o incongrue, ed osservare pause più frequenti rispetto a quelle previste dalle norme di legge.

IL RISCHIO INCENDIO

L'incendio può essere definito come una combustione sufficientemente rapida e non controllata che si sviluppa senza limitazioni nello spazio e nel tempo in un luogo non predisposto a contenerla. Normalmente per combustione s'intende la reazione chimica sufficientemente rapida di una sostanza combustibile con un comburente, accompagnata da sviluppo di calore, di fiamma, di gas di combustione, di fumo e di luce.

Il fenomeno della combustione però avviene solo quando il combustibile ha raggiunto una certa temperatura che è chiamata temperatura di accensione.

Affinché un incendio si verifichi è necessario pertanto che siano soddisfatte contemporaneamente tre condizioni:

- presenza del combustibile.
- presenza del comburente (in genere l'ossigeno dell'aria).
- temperatura minima non inferiore alla temperatura di accensione.

È il cosiddetto "triangolo del fuoco". Se viene a mancare anche una sola delle tre combinazioni,

l'incendio si spegne. Da ciò ne consegue che si hanno tre possibilità per la estinzione di un incendio:

- esaurimento del combustibile
- mancanza di ossigeno
- abbassamento della temperatura dell'intera massa del combustibile al di sotto di quella di accensione.



LE SOSTANZE ESTINGUENTI

Non tutte le sostanze estinguenti possono essere impiegate nei vari tipi di incendio dovuti alla combustione dei molteplici materiali suscettibili di accendersi. Come già accennato, l'estinzione dell'incendio si ottiene per raffreddamento, sottrazione del combustibile e soffocamento. Tali azioni possono essere ottenute singolarmente o contemporaneamente mediante l'uso delle sostanze estinguenti, che vanno scelte in funzione della natura del combustibile e delle dimensioni del fuoco.

Acqua

L'acqua è la sostanza estinguenta per antonomasia conseguentemente alla facilità con cui può essere reperita a basso costo. L'uso dell'acqua quale agente estinguenta è consigliato per incendi di combustibili solidi (detti di classe "A"). L'acqua, risultando un buon conduttore di energia elettrica non è impiegabile su impianti e apparecchiature in tensione (altrettanto la schiuma che è un agente estinguenta costituito da una soluzione in acqua di un liquido schiumogeno).

Polveri

Le polveri sono costituite da particelle solide finissime a base di bicarbonato di sodio, potassio, fosfati e sali organici. L'azione estinguenta delle polveri è prodotta dalla decomposizione delle stesse per effetto delle alte temperature raggiunte nell'incendio, che dà luogo principalmente ad effetti chimici sulla fiamma, con azione anticatalitica. Le polveri sono adatte per fuochi di sostanze solide, liquide e gassose (classe A, B, e C).

Gas inerti

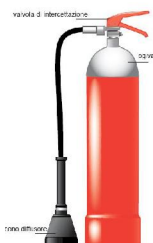
I gas inerti, utilizzati per la difesa dagli incendi di ambienti chiusi, sono generalmente l'anidride carbonica, in minor misura, l'azoto. La loro presenza nell'aria riduce la concentrazione del comburente fino ad impedirne la combustione. L'anidride carbonica non risulta tossica per l'uomo, è un gas più pesante dell'aria perfettamente dielettrico, normalmente conservato come gas liquefatto sotto pressione. Essa produce, differientemente dall'azoto, anche un'azione estinguente per raffreddamento.

I MEZZI PORTATILI DI ESTINZIONE DEGLI INCENDI

Gli estintori sono apparecchi contenenti un agente estinguente che può essere proiettato su un fuoco sotto l'azione di una pressione interna. Sono in molti casi i mezzi di primo intervento più impiegati per spegnere i principi di incendio.

Si riportano di seguito le caratteristiche degli estintori di uso più diffuso.

Estintore ad anidride carbonica



Sostanza estinguente: anidride carbonica. Sono idonei per i fuochi di classe B, C, D, E. Quando il cono diffusore è collegato ad una manichetta flessibile, questa deve essere impugnata durante la scarica per dirigere il getto, si dovrà fare molta attenzione affinché la mano utilizzata non fuoriesca dalla apposita impugnatura isolante, per evitare ustioni da congelamento. La pressione necessaria all'erogazione è quella stessa di compressione del gas.

Estintore a polvere

Sostanza estinguente: polveri estinguenti composte essenzialmente da sali alcalini (bicarbonato di sodio e di potassio, fosfato monoammonico). Questi estintori, chiamati anche "a secco", sono ormai molto diffusi per le buone caratteristiche dell'estinguente usato, perché si dimostrano di impiego pressoché universale. La conservazione della carica dell'estintore è costantemente segnata dal manometro. Se ne sconsiglia l'uso su apparecchiature delicate (per es. computer), dove la polvere potrebbe causare seri inconvenienti.



REGOLE GENERALI

- Accertare la natura e la gravità dell'incendio;
- Scegliere il tipo di estintore adatto alla classe di fuoco (prendere visione e rispettare le istruzioni d'uso dell'estintore);
- Iniziare l'opera di estinzione solo con la garanzia di una via di fuga sicura alle proprie spalle e con l'assistenza di altre persone;
- Nel caso di incendio all'aperto tenere conto delle condizioni ambientali sfruttando la direzione del vento (operare sopravvento);
- Togliere la sicura tirando l'anello vicino all'impugnatura;
- Portarsi a giusta distanza dal fuoco;
- Impugnare l'erogatore dirigendo il getto alla base delle fiamme;
- In caso di spegnimento con più estintori gli operatori devono stare attenti a non ostacolarsi e a non investire con i getti (operatori in posizione rispetto al fuoco con angolo max di 90°);
- Non dirigere mai il getto contro le persone anche se avvolte dalle fiamme, è preferibile ricorrere all'acqua o a coperte ed indumenti per soffocare le fiamme.

PREVENZIONE DEL RISCHIO INCENDIO

Di seguito vengono riportate alcune prescrizioni atte a contenere il rischio di incendio.

1) Evitare l'accumulo di materiali combustibili in prossimità di attrezzature e/o impianti che per loro natura tendono a far aumentare la temperatura.

2) È vietato l'uso di fornelli, stufe a gas, stufe elettriche e/o a Kerosene, apparecchi



- ad incandescenza in qualsiasi ambiente; 3) È vietato il deposito di sostanze infiammabili (alcool, benzina, bombole di gas, ecc.) in qualsiasi ambiente;
- 4) Deve essere fatto osservare il divieto di fumare negli ambienti ove tale divieto è previsto;
 - 5) I fascicoli ed i materiali, custoditi all'interno di depositi o archivi, devono essere disposti su scaffalature e/o contenitori metallici, aventi altezza inferiore ad almeno 1 metro rispetto a quella del locale. Le scaffalature devono essere disposte in modo tale da lasciare totalmente libere ed accessibili le porte, finestre e qualsiasi altro vano in diretta comunicazione con le uscite. Non deve essere accatastato materiale al di sopra degli scaffali;
 - 6) Evitare di caricare eccessivamente un'unica presa dell'impianto elettrico, soprattutto con attrezzature che assorbono molta corrente;
 - 7) Evitare di utilizzare prolungher e doppie prese, se non quando strettamente necessario e nel rispetto della normativa vigente in materia;
 - 8) In caso di anomalie sull'impianto elettrico (corto circuito, avaria di apparecchiature, odore di gomma bruciata e presenza di fumo fuoriuscito da apparecchiature o prese, fili scoperti ecc.) chiedere l'intervento di personale specializzato;
 - 9) Spegner le macchine e gli apparati elettrici al termine dell'orario di lavoro.

In caso di incendio si possono verificare due situazioni:

1. **Focolaio di modeste dimensioni** aggredibile con semplice uso di estintore. In tal caso il personale preposto interviene direttamente sul focolaio. Può scattare o meno il segnale acustico d'allarme procedendo all'evacuazione dell'edificio intero. Avvisare comunque i VV.FF.
2. **Focolaio di rilevanti dimensioni**. In tal caso è necessario lanciare il segnale di evacuazione, avvisare i VV.FF, ed intervenire sull'incendio con gli idranti a manichetta flessibile (vedi personale incaricato). In ogni caso mai mettere in pericolo la propria incolumità per il salvataggio di cose o strutture.

Il **docente** presente in aula condurrà i propri alunni fuori dell'edificio seguendo la via di fuga prevista raggiungendo il punto di raccolta stabilito.

Gli addetti all' antincendio ed il personale ATA in servizio al piano interviene sul focolaio con gli strumenti del caso presenti nel piano.

Il personale incaricato del Primo Soccorso sarà pronto ad accogliere all'aperto o nei


corridoi eventuali infortunati

Chiunque dei presenti non abbia diretta responsabilità sulle operazioni connesse all'evento assisterà e vigilerà sugli alunni nei luoghi di raccolta ed eviterà di intervenire di propria iniziativa a meno che non intervengano eventi imprevisi da gestire con attenzione ai pericoli e buon senso.

SEGNALETICA DI SICUREZZA

Lo scopo della segnalazione di sicurezza è quello di attirare in modo rapido e facilmente comprensibile l'attenzione su oggetti e situazioni che possono determinare pericoli. Il Dirigente Scolastico invita tutti gli utenti alla conoscenza ed al rispetto delle indicazioni dei cartelli segnalatori. Ricorda che **la sicurezza non va mai coperta da cartelloni o altro materiale**. In conformità all'All. 1 del D.Lgs. n. 493/1996 devono essere utilizzati colori di sicurezza e di contrasto, nonché i colori del simbolo, riportati nella seguente tabella.

SEGNALETICA PER	COLORE	FORMA	FINALITA'
ANTINCENDIO	ROSSO pittogramma bianco su fondo rosso; il rosso deve coprire almeno il 50% della superficie del cartello	QUADRATA O RETTANGOLARE 	INDICAZIONE ED UBICAZIONE ATTREZZATURE ANTINCENDIO
SALVATAGGIO O SOCCORSO, SICUREZZA	VERDE pittogramma bianco su fondo verde; il verde deve coprire almeno il 50% della superficie del cartello	QUADRATA O RETTANGOLARE 	FORNISCE INDICAZIONI RELATIVE ALLE USCITE DI SICUREZZA O AI MEZZI DI SOCCORSO O DI SALVATAGGIO

<p>AVVERTIMENTO</p>	<p>GIALLO pittogramma nero su fondo giallo; bordo nero il giallo deve coprire almeno il 50% della superficie del cartello</p>	<p>TRIANGOLARE</p> 	<p>AVVERTE DI UN RISCHIO O PERICOLO</p>
<p>PRESCRIZIONE</p>	<p>AZZURRO pittogramma bianco su fondo azzurro; l'azzurro deve coprire almeno il 50% della superficie del cartello</p>	<p>ROTONDA</p> 	<p>PRESCRIVE UN DETERMINATO COMPORTAMENTO O OBBLIGA AD INDOSSARE UN DISPOSITIVO DI PROTEZIONE INDIVIDUALE</p>
<p>DIVIETO, PERICOLO</p>	<p>ROSSO pittogramma nero su fondo bianco; bordo e banda (verso il basso da sinistra a destra lungo il simbolo, con un inclinazione di 45°) rossi (il rosso deve coprire almeno il 35% della superficie del cartello)</p>	<p>ROTONDA</p> 	<p>HA LA FUNZIONE DI VIETARE UN COMPORTAMENTO CHE POTREBBE CAUSARE UN PERICOLO</p>

NORME COMPORTAMENTALI GENERALI

Nel documento di sicurezza depositato presso la scuola sono allegate le procedure di sicurezza e l'elenco dei dispositivi di protezione individuale obbligatori. Il Dirigente Scolastico considera le seguenti prescrizioni "ordini di servizio" alle quali ciascun lavoratore deve attenersi.

- Non è consentito l'ingresso a scuola di persone estranee all'Amministrazione, salvo che non siano debitamente autorizzate dal Dirigente Scolastico.
- È vietato il parcheggio di autovetture o automezzi in genere all'interno dei cortili scolastici fuori delle aree indicate.
- È vietato utilizzare i servizi igienici (come pure i locali e i corridoi) quando il pavimento è bagnato: sarà cura del personale addetto alle pulizie segnalare e precludere l'accesso sino all'avvenuto ripristino delle normali condizioni di sicurezza.
- Non ingombrare i pavimenti con oggetti vari, in particolare quelli delle vie di fuga o antistanti le uscite di emergenza.
- Apparecchiature, contenitori e/o cavi che, per inderogabili esigenze tecniche dovessero essere posti sul pavimento, vanno opportunamente protetti e visibilmente segnalati.
- Mantenere sgombri gli spazi antistanti i mezzi antincendio (manichette ed estintori), i comandi elettrici, le cassette di primo soccorso, le porte, le porte di sicurezza, le scale, ecc....
- È severamente vietato sistemare sedie e tavoli davanti alle finestre, o altro oggetto che potrebbe consentire agli allievi di salire sopra il davanzale.
- Terminato il lavoro, le superfici di banchi, tavoli, ecc. devono essere ripulite e non vi devono rimanere apparecchiature o contenitori inutilizzati.
- Gli oggetti, le sostanze o le apparecchiature che possono costituire una condizione di pericolo (soprattutto per gli allievi) non devono mai essere lasciate in luoghi e condizioni di facile accessibilità.
- È severamente vietato fumare.
- È vietato tenere liquidi o bombolette spray infiammabili.
- Negli armadi o scaffalature è bene porre gli oggetti più pesanti in basso; qualora vi sia la presenza di ripiani deformati dal peso del materiale depositato, si ritiene obbligatorio procedere ad eliminare il peso superfluo, è obbligatorio che vengano fissati al muro con dei

tasselli per evitare il ribaltamento.

- Non rimuovere o modificare i dispositivi di sicurezza.
- Evitare scherzi ed atteggiamenti che possano creare pericolo agli altri.
- Nei corridoi evitare di camminare rasente i muri, per evitare i danni provocati dall'improvvisa apertura di una porta.
- Non togliere o sorpassare le barriere che impediscono passaggi pericolosi.
- È vietato usare stufe o fornelli elettrici o riscaldatori con resistenze a vista, fornelli o stufe a gas, fiamme libere, stufe a cherosene, ecc....
- E' vietato utilizzare in modo improprio gli attrezzi della palestra.

PERSONALE DOCENTE

- Gli alunni devono **COSTANTEMENTE** trovarsi sotto la sorveglianza degli Insegnanti, i quali devono "trovarsi in classe cinque minuti prima dell'inizio delle lezioni" (CCNL).

Tale obbligo vale anche per i Docenti di sostegno e di insegnamenti speciali, essendo anch'essi tenuti, per obbligo di servizio, a garantire l'incolumità degli alunni. Per motivate momentanee assenze dalla classe i Docenti sono tenuti a ricorrere alla sorveglianza in aula da parte di un Collaboratore scolastico.

- Qualora, per motivi del tutto eccezionali, le classi debbano rimanere a lungo incustodite e non vi siano Insegnanti a disposizione, gli alunni devono essere suddivisi tra le altre classi.
- Il trasferimento degli alunni dalle aule ad altri ambienti (palestra, refettorio, salone, servizi, atrio d'ingresso, cortile, ecc) deve avvenire in modo ordinato e sempre sotto la sorveglianza degli Insegnanti.
- Nelle attività didattiche gli Insegnanti devono vigilare sull'uso di materiali ed attrezzature da parte degli alunni: sono da evitare strumenti taglienti o acuminati, sostanze tossiche, non devono essere manipolati in modo improprio dagli alunni i sussidi che funzionano con l'elettricità; il loro uso corretto deve essere sorvegliato da un adulto, attenzione deve essere posta ad eventuali arredi con spigoli (termosifoni, finestre, ecc).
- Durante il pranzo e in ogni momento di ricreazione all'interno e all'esterno dell'edificio scolastico gli Insegnanti sono tenuti a sorvegliare gli alunni e a controllarne l'attività.
- In cortile e ovunque occorre vigilare affinché non vengano intrapresi giochi particolarmente violenti.
- L'Insegnante ha l'obbligo di sorvegliare gli alunni anche durante la ricreazione, assicurando

la vigilanza sulle possibili occasioni di pericolo: cancelli, uscite, depositi di materiale, giochi con attrezzature in movimento, strutture che consentano agli allievi di arrampicarsi o di esporsi a pericoli, ...

- L'Insegnante deve anche assicurarsi che gli alunni non si sottraggano al suo controllo visivo per giocare o sostare in aree non sorvegliate.
- Durante le attività all'aperto, si rinnova agli Insegnanti la raccomandazione di non riunirsi in gruppo, ma di disporsi in modo da sorvegliare tutti gli alunni loro affidati.
- Tutti gli Insegnanti e i Collaboratori scolastici sono tenuti a segnalare al Capo d'Istituto eventuali situazioni di pericolo riscontrate nell'edificio e nelle sue pertinenze.
- Personale espressamente incaricato dovrà effettuare ogni giorno adeguate perlustrazioni degli spazi della scuola, per rimuovere eventuali ostacoli e ingombri, nonché per verificare l'efficienza delle uscite di emergenza.
- Ridurre o eliminare le situazioni che comportano la permanenza degli allievi a quote pericolose in caso di caduta (giochi, muretti, ringhiere, ecc.)
- Disinfettare subito ogni ferita, taglio o abrasione (dopo aver indossato i guanti monouso).
- I sussidi e i materiali di facile consumo devono essere conformi alla normativa vigente e alle specifiche disposizioni della CEE riguardo alla sicurezza, l'igiene, la sanità.
- Il registro delle assenze deve essere aggiornato quotidianamente all'inizio della mattinata e tenuto all'interno della classe, in luogo facilmente reperibile.
- In caso di infortunio prestare i primi soccorsi ricorrendo anche agli operatori e provvedendo, se necessario, a trasportare l'infortunato in luogo idoneo.
- In caso di perdita di sangue, utilizzare i guanti monouso inseriti nella cassetta del pronto soccorso.
- Se ritenuto necessario, trasportare l'infortunato al Pronto Soccorso, accompagnandolo sempre personalmente, dopo aver incaricato gli operatori di distribuire gli alunni nella classi. Servirsi di ambulanza, è rigorosamente vietato utilizzare mezzi privati.
- Avvertire immediatamente i genitori dell'alunno o altri parenti dell'infortunato reperibili (ciò è particolarmente importante nel caso di alunni di altre confessioni religiose).
- Farsi rilasciare dal Pronto Soccorso copia della diagnosi.
- Presentare immediatamente in direzione la denuncia dell'infortunio (soprattutto se occorre

a personale adulto) utilizzando l'apposito modulo. La denuncia dovrà sempre comunque pervenire in Direzione non oltre la mattinata successiva il verificarsi dell'evento.

COLLABORATORI SCOLASTICI

- I Collaboratori scolastici sono tenuti a svolgere il loro compito di sorveglianza nel posto assegnato e non devono allontanarsi se non per motivi di servizio e dopo essersi assicurati che non venga a mancare la vigilanza. Non sono consentiti raggruppamenti di bidelli in uno stesso luogo.
- Le porte di accesso devono essere costantemente sorvegliate da un operatore, onde evitare l'uscita di alunni non accompagnati
- Se si usano solventi per la pulizia (alcool, trielina, prodotti a base di ammoniaca, acidi, cloro, ecc....- che, comunque, sono da evitare) spalancare immediatamente le finestre.
- Tutti gli Insegnanti e i Collaboratori scolastici sono tenuti a segnalare al Capo d'Istituto eventuali situazioni di pericolo riscontrate nell'edificio e nelle sue pertinenze.

ALLIEVI

- E' vietato agli alunni correre nei corridoi, per le scale, nelle aule e ovunque possa presentarsi unpericolo.
- E' vietato agli alunni saltare da pedane, da gradini o da altro.
- E' vietato agli alunni sedersi sopra davanzali o ringhiere e/o sporgersi pericolosamente verso il vuoto.

Sommario

LE FIGURE DELLA SICUREZZA	2
DATORE DI LAVORO	2
SERVIZIO DI PREVENZIONE E PROTEZIONE	4
MEDICO COMPETENTE.....	5
ADDETTI AL SERVIZIO DI PREVENZIONE E DI PROTEZIONE ..	6
ADDETTI ALLA PREVENZIONE INCENDI ED EVACUAZIONE....	6
ADDETTI AL PRIMO SOCCORSO.....	7
RAPPRESENTANTE DEI LAVORATORI	8
LAVORATORI.....	9
LA GESTIONE DELL'EMERGENZA NELLA SCUOLA.....	11
COMPORTAMENTO DA SEGUIRE IN CASO D'INCIDENTE.....	11
DISPOSIZIONI E ORDINI DI SERVIZIO	12
DISPOSIZIONI VALIDE PER TUTTI.....	12
DISPOSIZIONI IN SITUAZIONI PARTICOLARI DI RISCHIO.....	13
AULE SPECIALI E LABORATORI.....	13
RISCHIO PALESTRA.....	13
RISCHIO ELETTRICO.....	13
Prevenzione del rischio elettrico	14
RISCHIO CHIMICO	16
PERSONALE ADDETTO ALLA PULIZIA.....	16
UTILIZZO DI ATTREZZATURE	18
USO DI ATTREZZATURE MUNITE DI VIDEOTERMINALE.....	19
LA MOVIMENTAZIONE MANUALE DEI CARICHI.....	21
UTILIZZO DELLE SCALE PORTATILI	22
IMPIEGO DI ATTREZZATURE E MACCHINE DA UFFICIO.....	23

APPLICAZIONE DELLA NORMATIVA SUL DIVIETO DI FUMO.....	25
LAVORATRICI GESTANTI E MADRI.....	27
IL RISCHIO INCENDIO	27
LE SOSTANZE ESTINGUENTI	28
Acqua.....	28
Polveri	28
Gas inerti.....	29
I MEZZI PORTATILI DI ESTINZIONE DEGLI INCENDI.....	29
Estintore ad anidride carbonica	29
Estintore a polvere.....	29
REGOLE GENERALI.....	30
PREVENZIONE DEL RISCHIO INCENDIO	30
SEGNALETICA DI SICUREZZA	32
NORME COMPORTAMENTALI GENERALI.....	34
PERSONALE DOCENTE	35
COLLABORATORI SCOLASTICI	37
ALLIEVI.....	37